

Løsnings antydning
Kontinuasjonseksamen i 45060 Systemering 1
Høsten 1990

Oppgave 1,15%

a) Se side 288–292 i pensum:

skreddersydde systemer er programmerte for spesielle, lokale behov, som ikke er beregnet for flere formål.

standard systemer er generelle programvarepakker som installeres og brukes uten endringer.

common systemer består av en standard “kjerne”, med predefinert grensesnitt til lokalt skreddersydde systemer.

Dette bør utdypes noe nære.

b) Standard systemer vil være leverandørens ansvar, *noe* svært lite lokalt vedlikehold.

Fellessystemers vedlikehold avhenger litt av hvor mange som deler systemet, og hvor store tilpasninger som er gjort for installasjonen. Uansett vil fellessystemer *ikke* vedlikeholdes lokalt. Det er anbefalt å *ikke* endre på kjernen.

c) Arkitekturen for *common* systemer er slik at man modifiserer en standard løsning slik at den passer det aktuelle problem. Man får dermed en “kjerne” pluss lokale tillegg. Kjernen behandles som et standard system.

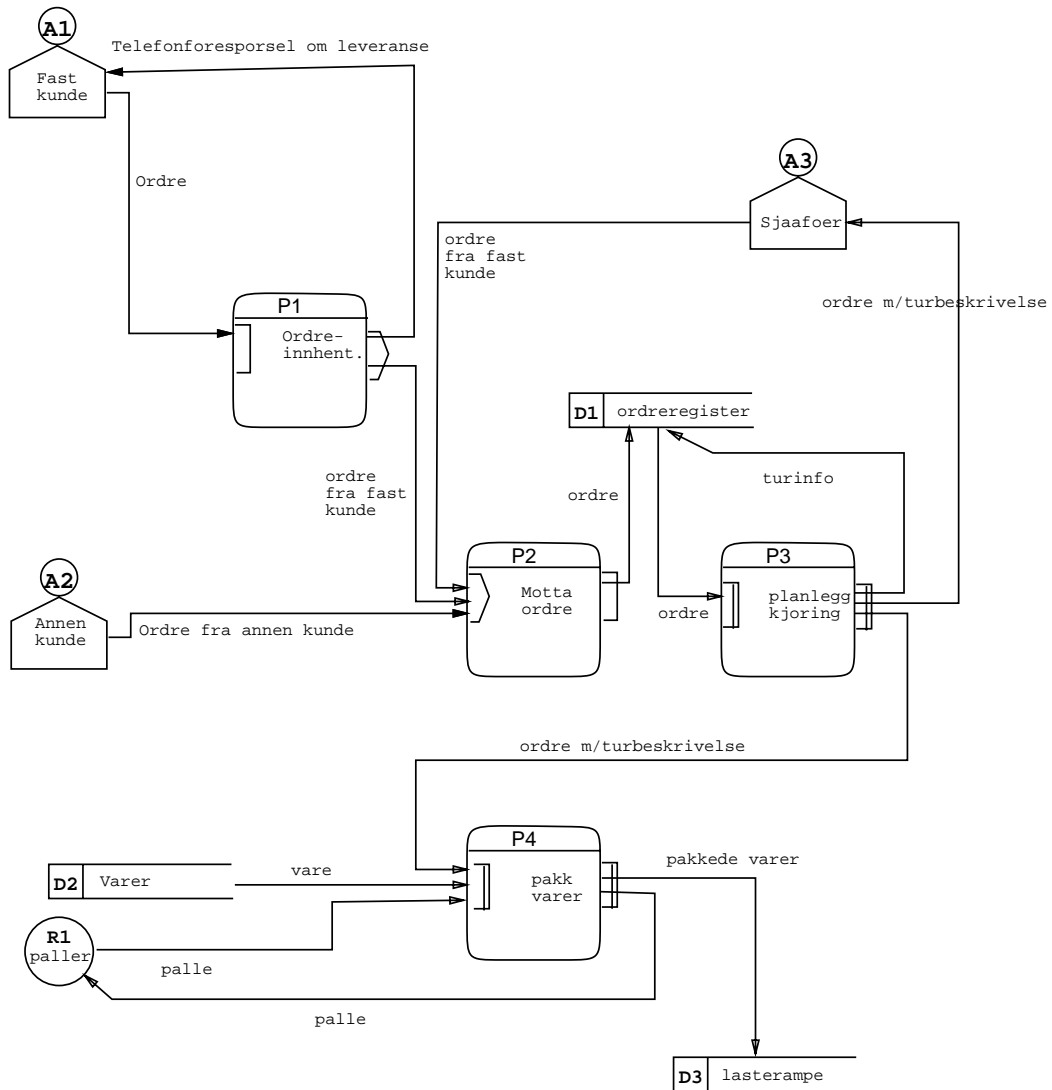
Hovedspørsmålet om arkitektur er størrelsen på kjernen samt hvor mye som skal være felles.

Man kan også skille mellom programorienterte systemer og databasesentret systemer.

Når det gjelder vedlikehold, er spørsmålet hvor mye som skal vedlikeholdes lokalt, og hvor mye som skal vedlikeholdes i samarbeid.

Oppgave 2, %

a) Forslag til PPMdiagramer vist i Figure 1.



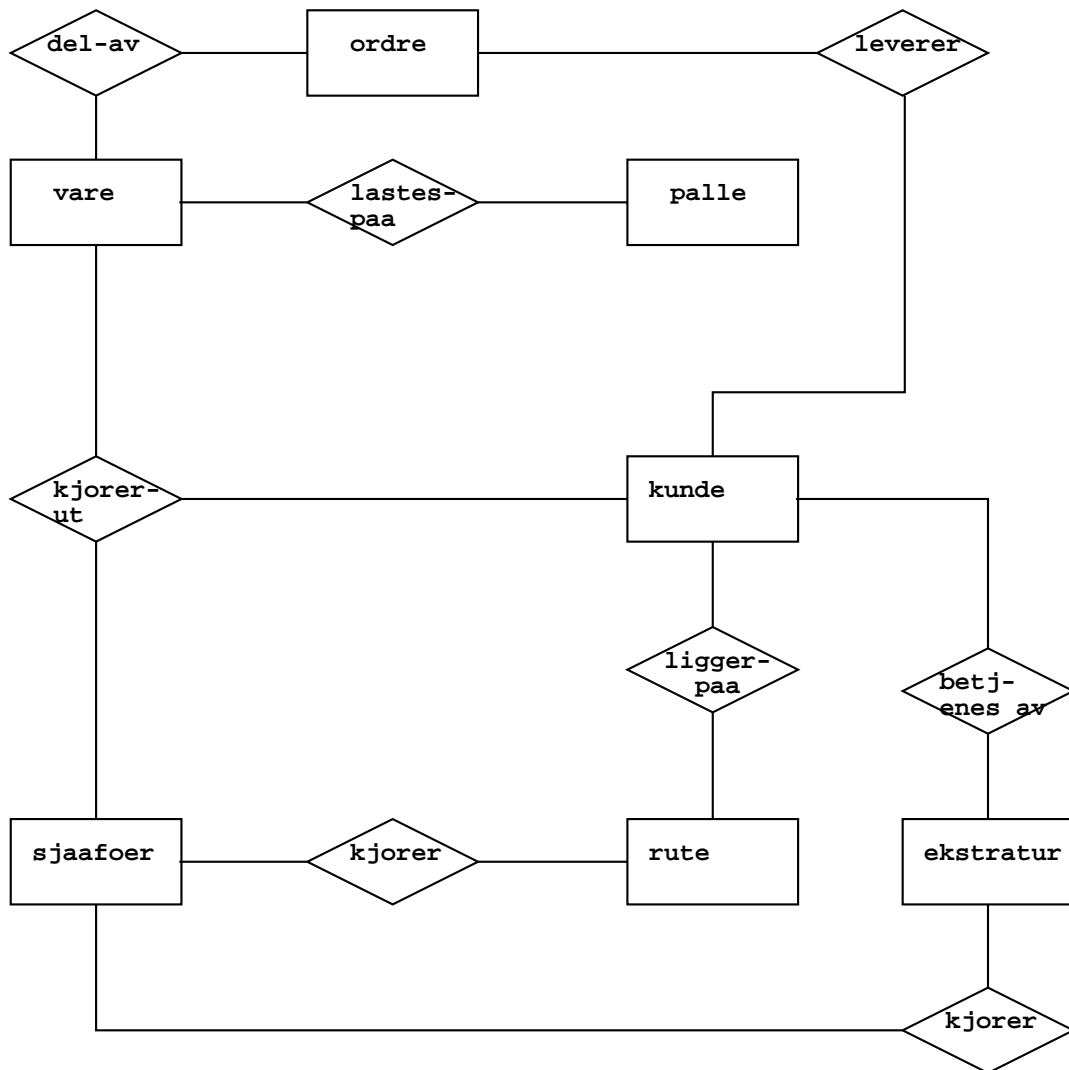
Figur 1: PPMdiagram for E. C. Dahls'

c) Forslag til ER diagrammer vist i Figur 2.

I en god besvarelse bør det naturligvis være påtegnet til entitetene må modelleres

Oppgave 3,

a) En trenger



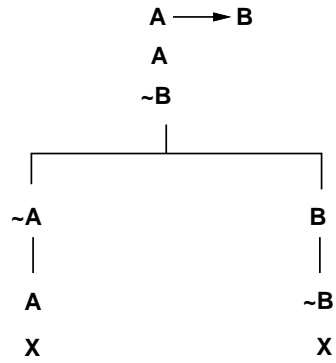
Figur 2: ERdiagram for E. C. Dahls'

dette tilfellet har en mæd utsagnet "Peter smiler alltid...."
 unntakstilfellene somgjelder, mao.
 en bukett bloms

b) Av et

A: Peter faar tulipaner
B: Peter smiler som en sol

I denne historien har vi:



Figur 3: Resolusjonsdiagram for historien

Oppgave 4, 20%

Svarene finne på sidene 85-104.

a)

subject domain er mennesker, fysiske entiteter
uavhengig av informasjon

Modeller