

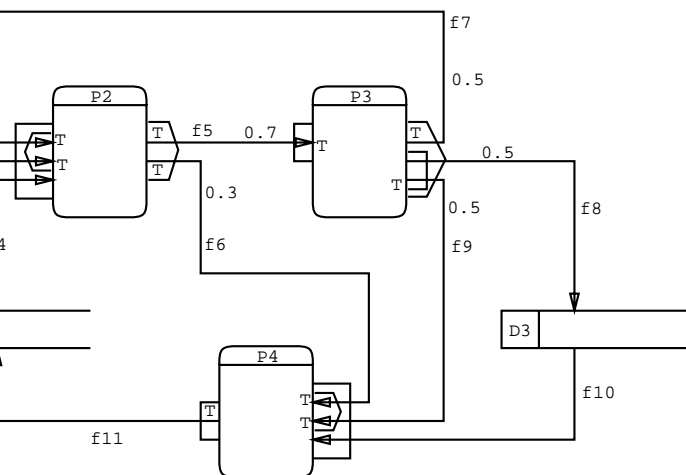
Examen i 45060 Systemering 1  
fredag 22. august 1991  
Kl. 0900 – 1300

Ikke skriftlige hjelpemidler tillatt  
Ikke tillatt

personaldrivasjonssystem. Les

### Oppgave 3, Ytellesberegninger (20%)

Gitt PM-diagrammet i figur . Ellere somer plassert ved noen av utflytere, angir sannsynligheten for at flyten skal aktiveres under utførelse av prosessen. En 'T' ved en flyt viser at flyten er triggende. En 'T' ved en utgående flyt viser at flyten



li gheter for transisjon mellom ulike pros-

informasjonslagre.

b) En konstruksjon skal helst utformes på en slik måte at det blir lett å vedlikeholde og modifisere den senere. I boka er det nevnt tre aspekter (eller konsepter) ved subprosjekt. Min interesse for slikt vedlikehold: struktur, kopling og kohesjon.

klar kort hvilke retningslinjer de